

NSC 42

Addolcitore automatico monoblocco a scambio ionico, rigenerazione volumetrica proporzionale in controcorrente. Livello rigenerativo variabile gestito senza intervento dell'utente in funzione dei reali consumi di acqua e dei livelli previsionali futuri calcolati dal software. Formazione della salamoia ad inizio rigenerazione, formazione della salamoia con acqua addolcita, tino del sale a secco durante il normale funzionamento, fornitura di acqua addolcita durante la fase di creazione della salamoia in rigenerazione. **Mantenimento dei dati statistici** e di **programmazione** anche in caso di blackout.

Elettronica di ultima generazione, spia livello **sale basso** e **luce nel tino sale**.

Completo di valvola di by-pass con miscelatore per regolazione durezza e galleggiante di sicurezza nel tino del sale.

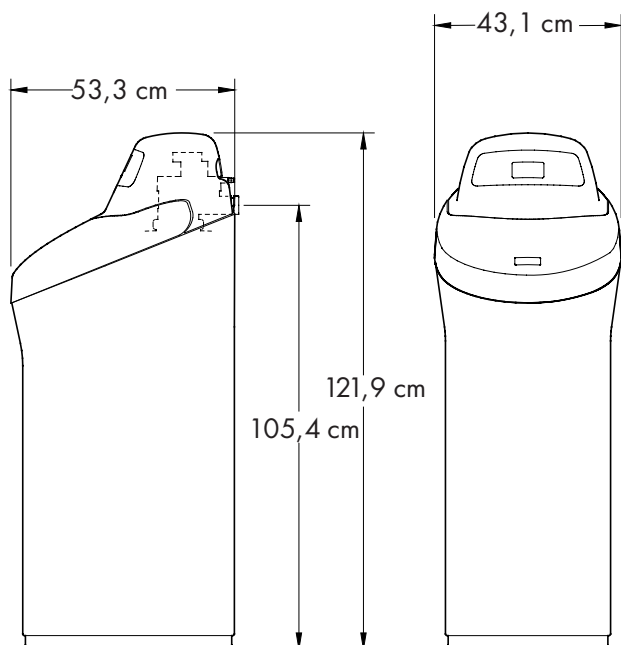
Utilizzabile per acque tecniche, di processo e potabili, conforme al D.M.174/2004 e al D.M. 25/2012.

Fornito con bypass da 1"1/4 con miscelatore durezza acqua



SPECIFICHE

Conessioni idrauliche	1"1/4
Quantità di resina a scambio ionico	34 l
Capacità di scambio minima	80,35 ^{°f} • m ³
Capacità di scambio media	215,78 ^{°f} • m ³
Capacità di scambio massima	272,8 ^{°f} • m ³
Portata nominale	2,25 m ³ /h



N.B. Considerare la profondità del bypass + 10 cm